

FICHA TÉCNICA

Bandejas de Montaje en Pared para Fibra Óptica

Serie 110D



Descripción

Las bandejas de montaje en pared para Fibra Óptica de Legrand fueron diseñadas para permitir una mayor sostenibilidad y protección para el futuro, altamente configurable y escalable, con características innovadoras que simplifican el proceso de instalación o trabajo con el sistema.

Las bandejas de montaje en pared para Fibra Óptica de Legrand facilitan el despliegue rápido de cableado troncal en centros de datos, centros de cableado puntas de entrada a los edificios, gabinetes de poste y otros entornos de fibra óptica. Se utilizan como soporte para interconectar fibras ópticas preconectorizadas o fibras ópticas tradicionales o fibra oscuras tipo exterior. Cuenta con sistema de rotulado para la administración de la bandeja de pared.

Cada una de las bandejas de montaje en pared para Fibra Óptica de Legrand están construidas con materiales de alta calidad, capacidad para montar bandejas de empalme con opción de adicionar brackets para el montaje de la bandeja de fusión en caso de ser necesario cuando exceda la capacidad base.

FICHA TÉCNICA

Bandejas de Montaje en Pared para Fibra Óptica

Serie 110D

Especificaciones Técnicas

Características Físicas	
Números de parte	110D-01P 110D-02P 110D-04P
Dimensiones	110D-01P = 45.70 mm de profundidad 159.00 mm de alto 206.50 mm de ancho 110D-02P = 88.90 mm de profundidad 228.60 mm de alto 254.00 mm de ancho 110D-04P = 88.90 mm de profundidad 304.80 mm de alto 406.40 mm de ancho
Diseño	Modular de montaje en pared Organizadores internos y limitadores de curvatura incluidos Entradas con seguros para el ingreso del cable Puntos de anclaje
Adaptadores compatibles	LC 6, 12, 16 y 24 fibras SC 6, 12 fibras ST 6, 12 fibras MT-RJ 6 fibras MTP/MPO a LC de 12 y 24 fibras MTP/MPO a MTP/MPO
Capacidad de Adaptadores	110D-01P = 1 adaptadores 110D-02P = 2 adaptadores 110D-04P = 4 adaptadores
Marcación	Panel de Etiquetado (rotulado) y codificación por colores

FICHA TÉCNICA

Bandejas de Montaje en Pared para Fibra Óptica

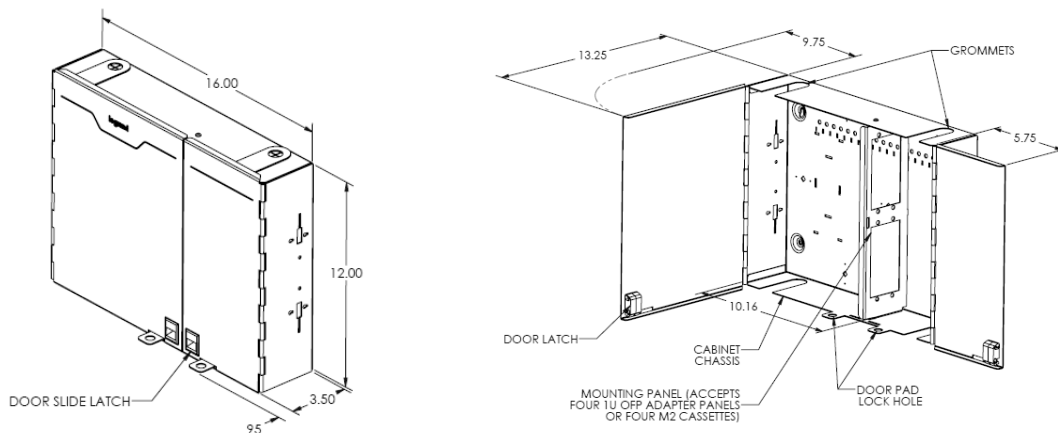
Serie 110D

Especificaciones Técnicas

Características Físicas	
Capacidad de bandejas de empalme de fusiones apiladas	110D-01P = 1 (12 hilos) 110D-02P = 2 (24 hilos) 110D-04P = 4 (48 hilos)
Capacidad en puertos de fibra óptica con adaptadores LC	110D-01P = 24 puertos LC 110D-02P = 48 puertos LC 110D-04P = 96 puertos LC

Características de los Materiales	
Materiales de la bandeja	Acero laminado en frío calibre 16 ga

Diagrama Técnico



FICHA TÉCNICA

Bandejas de Montaje en Pared para Fibra Óptica

Serie 110D

Accesorios	
FST4F12	Bandeja de empalme de fusiones, capacidad 12 fusiones.
WQSSTB	Soporte para bandeja de fusión

*Ver capacidad de bandejas de fusión en la página 3.

Cumplimiento Normativo

Las bandejas modulares deslizables para fibra óptica de Legrand están diseñadas y fabricadas de acuerdo con estos estándares:

ANSI/TIA-568.3-D
ISO/IEC 11801 ed. 2.2 y ed. 3
EN 50173-1
UL 1863
C22.2
RoHS
UL



128, av. du Maréchal-de-Lattre-de-Tassigny
87045 LIMOGES Cedex France
www.legrand.com