

FICHA TÉCNICA

## ***Bandejas Modulares Deslizables para Fibra Óptica***



### **Descripción**

Las bandejas modulares deslizables para Fibra Óptica de Legrand fueron diseñadas para permitir una mayor sostenibilidad y protección para el futuro, altamente configurable y escalable, con características innovadoras que simplifican el proceso de instalación o trabajo con el sistema y está fabricada con materiales de alta calidad.

Las bandejas modulares deslizables para Fibra Óptica de Legrand facilitan el despliegue rápido de cableado troncal de alta densidad o de densidad estándar en centros de datos, centros de cableado y otros entornos de fibra óptica. Se utilizan como soporte para interconectar fibras ópticas preconectorizadas o fibras ópticas tradicionales, las bandejas son deslizables desde la parte delantera hasta la trasera de la estructura, son totalmente desmontables para permitir un mayor acceso y administración y al mismo tiempo cuentan con sistema de panel de etiquetado que permite tener visibilidad con las puertas abiertas o cerradas.

Cada una de las bandejas modulares para Fibra Óptica de Legrand cuenta con: sistema deslizable que permita al panel deslizarse hacia el frente o hacia atrás, incluyen administradores de cable interno y cuenta con seguridad incorporada al cierre para prevenir la manipulación. Las bandejas de fibra óptica cuentan con tornillos para el desmonte e instalación sobre los parales de 19" en los Racks o Gabinetes cerrados estandarizados por la EIA 310D y EIA 310E.

FICHA TÉCNICA

## ***Bandejas Modulares Deslizables para Fibra Óptica***

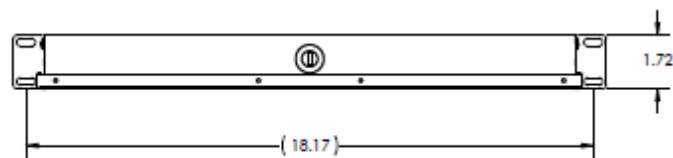
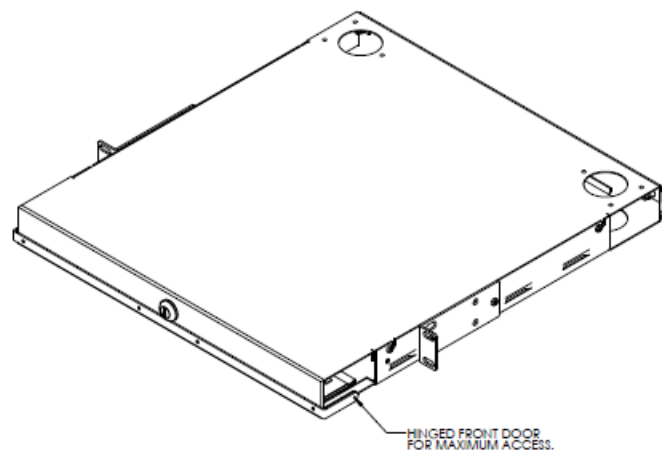
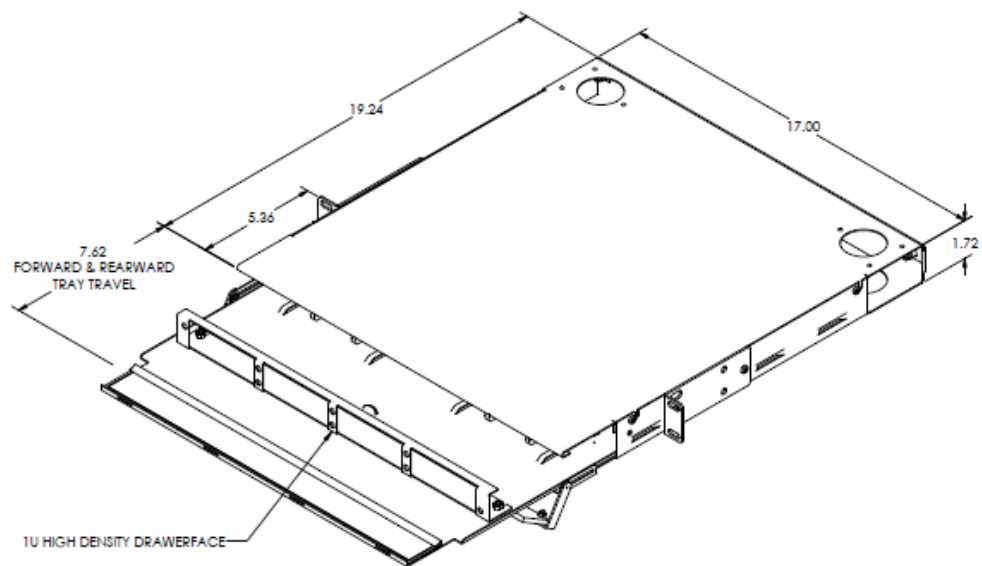
### **Especificaciones Técnicas**

<b>Características Físicas</b>	
Números de parte	FC01U-M FC02U-M FC03U-M FC04U-M
Espacio que ocupa en el rack (unidades de rack/rms)	FC01U-M = 1 FC02U-M = 2 FC03U-M = 3 FC04U-M = 4
Diseño	Modular con bandeja deslizable hacia adelante o hacia atrás
Adaptadores compatibles: (HDFP-LCD12LC, HDFP-LCQ16LC, HDFP-LCQ24LC, M4LCD12-50EA3A2, M4LCQ24-50EA3A2)	LC 6, 12, 16 y 24 fibras SC 6, 12 fibras ST 6, 12 fibras MT-RJ 6 fibras MTP/MPO a LC de 12 y 24 fibras MTP/MPO a MTP/MPO
Capacidad de Adaptadores	FC01U-M = 4 adaptadores FC02U-M = 8 adaptadores FC03U-M = 12 adaptadores FC04U-M = 16 adaptadores
Marcación	Panel de Etiquetado visible con la puerta abierta o cerrada
Seguridad	Cierre con chapa de seguridad con llave
Capacidad de Bandejas de Fusión	FC01U-M = 2 bandejas FC02U-M = 6 bandejas FC03U-M = 11 bandejas FC04U-M = 16 bandejas

FICHA TÉCNICA

## *Bandejas Modulares Deslizables para Fibra Óptica*

Diagrama Técnico



CABINET FRONT VIEW

## FICHA TÉCNICA

# *Bandejas Modulares Deslizables para Fibra Óptica*

### Accesorios

FST3-F048	Bandeja de empalme de fusiones, capacidad 48 fusiones.
-----------	--

\*Ver capacidad de bandejas de fusión en la página 2.



### Cumplimiento Normativo

Las bandejas modulares deslizables para fibra óptica de Legrand están diseñadas y fabricadas de acuerdo con estos estándares:

ANSI/TIA-568.3-D  
ISO/IEC 11801 ed. 2, ed.3  
EN 50173-1  
RoHS



128, av. du Maréchal-de-Lattre-de-Tassigny  
87045 LIMOGES Cedex France  
[www.legrand.com](http://www.legrand.com)