

FICHA TÉCNICA

## ***Racks Abiertos De Dos y Cuatro Postes***

### ***Serie OR-19***



#### **Descripción**

Los racks de 4 y 2 postes de la serie OR-19 proporcionan una base sólida para el montaje de paneles de conexión, concentradores, enrutadores y otros equipos de red. Fabricados en Cold Rolled Steel (Acero laminado en frío) de grado estructural 6061-T6, los racks de la serie OR-19 ofrecen un diseño abierto que permite la expansión, preparándolos para adaptarse a las necesidades futuras. El diseño también amplía las oportunidades de instalación al permitir conexiones cruzadas, facilitar la gestión de cables y eliminar la acumulación de calor.

## FICHA TÉCNICA

# *Racks Abiertos De Dos y Cuatro Postes*

## *Serie OR-19*

### Características

- Permite montaje para equipos de 19" de ancho e incluye tornillos para montaje en sus parales
- Cuentan con orificios de montaje universal de acuerdo con el estándar EIA 310D y EIA 310E
- Cumple y excede los requerimientos del estándar EIA-310 D, EIA 310E
- Listados UL 1863.
- Capacidad de carga 1000 libras (453.59 kg)
- Cuenta con unidades de rack marcadas en los parales
- Construidos en acero laminado en frío
- Cuenta con espacios abiertos en la base que permiten el paso de cables fácilmente
- Cuenta con unidades de rack marcadas en los parales
- Color Negro RAL 9005
- Disponible en alturas de 45U (2.1 metros), 54U (2.5 metros) y 60U (2.7 metros)
- Compatibles con organizadores verticales serie Q.

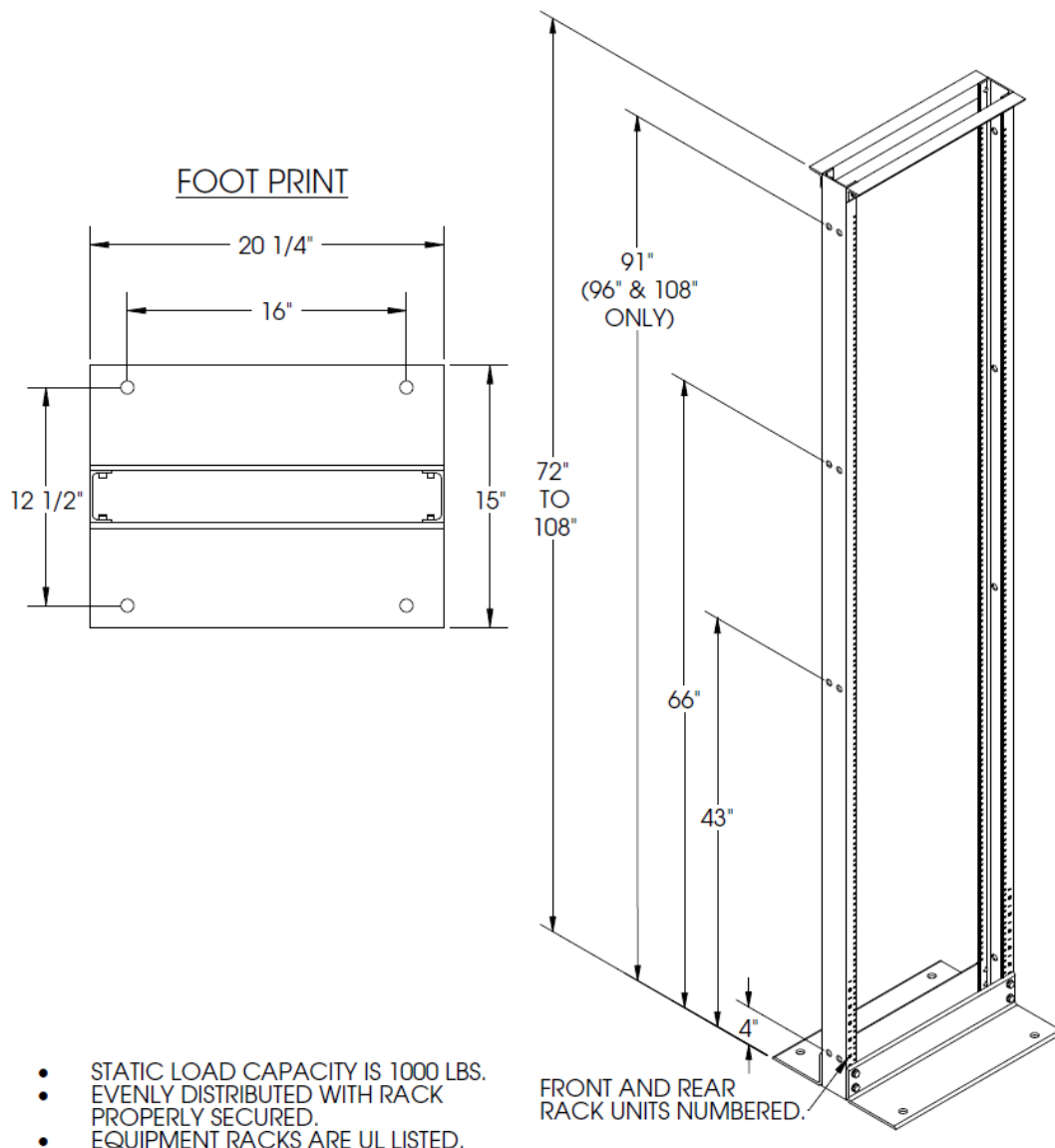
Números de parte	
19-84-T2SDB-ST	Rack Abierto de 2 postes, 45U, Color Negro.
19-84-T4SDA2132-ST	Rack Abierto de 4 postes, 45U, Color Negro.

FICHA TÉCNICA

## Racks Abiertos De Dos y Cuatro Postes

### Serie OR-19

#### Diagrama Técnico



## FICHA TÉCNICA

# Racks Abiertos De Dos y Cuatro Postes

## Serie OR-19

### Accesorios

Bandejas Sencilla para Racks Serie OR-19	
646505	Bandeja Fija Ventilada 1 U de 24,5 cm de Profundidad
646501	Bandeja Fija Ventilada 2 U de 20 cm de Profundidad
646502	Bandeja Fija Ventilada 2 U de 36 cm de Profundidad



### Cumplimiento Normativo

Los racks de 4 y 2 postes de la serie OR-19 de Legrand están diseñados y fabricados de acuerdo con estos estándares:

EIA 310D  
EIA 310E  
UL1863  
UL2416  
IEC 60950  
RoHS



128, av. du Maréchal-de-Lattre-de-Tassigny  
87045 LIMOGES Cedex France  
[www.legrand.com](http://www.legrand.com)