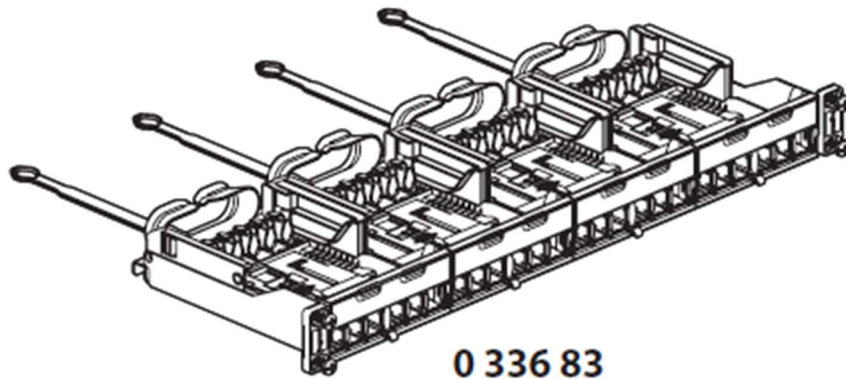


FICHA TÉCNICA

Patch Panel Blindado



Descripción

Los patch panel modulares blindados de Legrand son compatible con Rack o gabinetes de con parales de 19" de ancho y representan la solución más innovadora para administrar soluciones de cableado estructurado, los componentes de Legrand ofrecen un rendimiento y una confiabilidad de sistemas premium incomparables en la industria. También permiten un acceso rápido de forma individual a cada uno de los puertos.

Permiten la integración con soluciones de fibra óptica y audio y video ya que se pueden cambiar los módulos de cobre por módulos de fibra óptica o audio y video fácilmente.


Los patch panel modulares blindados de Legrand son ideales para cualquier aplicación, ya que son compatibles con jacks de las categorías: 5E, 6, 6A, fibra óptica y audio y video. Los patch peneles blindados cuentan con terminal de tierra o puesta a tierra posterior.

FICHA TÉCNICA

Patch Panel Blindado

Números de Parte	
Número de Parte	Descripción
033683	Herraje Patch panel plano Modular 24 puertos 1RU Negro (No Incluye Jacks)

Jacks RJ45 Compatibles

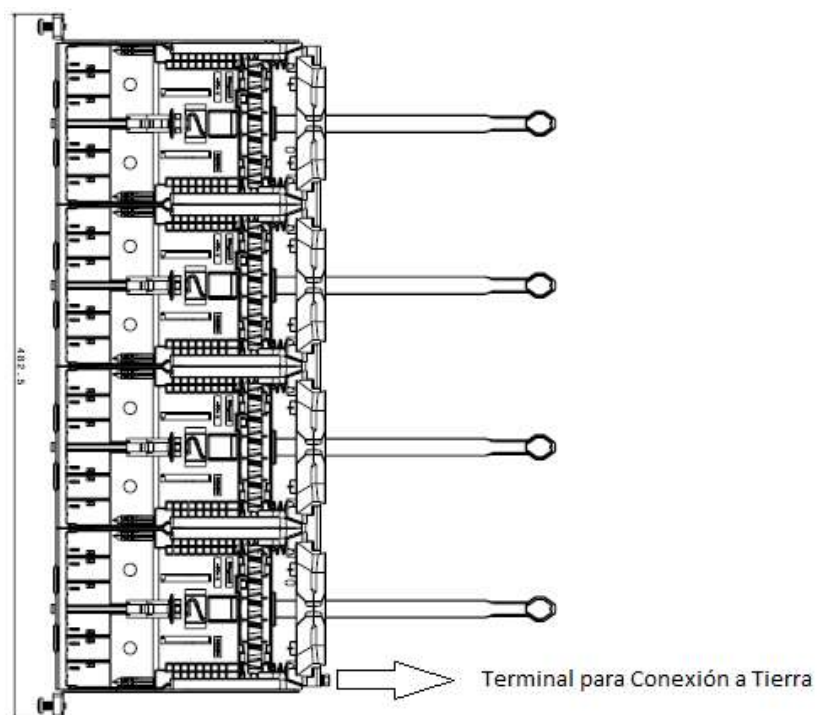
Jacks RJ45 Compatibles		
Número de Parte	Descripción	Imagen de Referencia
HDJS6A	Jack Categoría 6A F/UTP o S/FTP* (Únicamente compatible con herraje 033683)	

* Compatible con cable F/UTP, U/FTP, S/FTP, S/STP

FICHA TÉCNICA

Patch Panel Blindado

Diagrama Técnico



FICHA TÉCNICA

Patch Panel Blindado

Especificaciones Técnicas

Materiales del Panel	Metálico en Acero Galvanizado
Temperatura de Operación (°C)	-40 hasta +70

Cumplimiento Normativo

Los patch panel modulares blindados de Legrand están diseñados y fabricados de acuerdo con estos estándares:

ANSI/TIA-568.2-D
ANSI/TIA-568-C.2
ISO/IEC 11801 (ed. 2.2 y ed.3)
EN 50173-1
IEC 60603-7
UL 1863
CSA C22.2
RoHS
UL