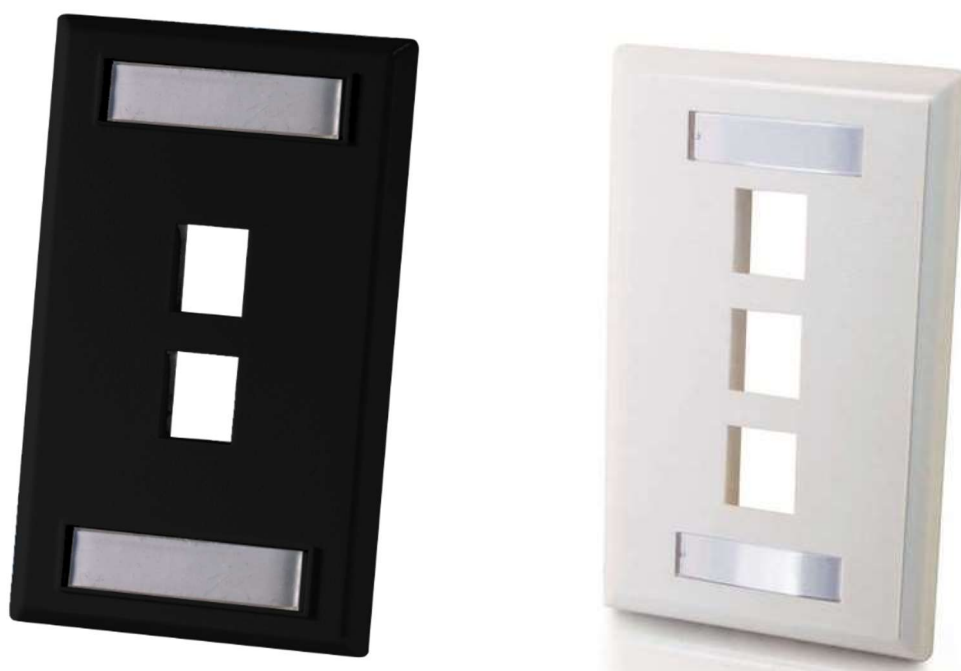


FICHA TÉCNICA

## *Faceplate Keystone*



### **Descripción**

Los Faceplate Keystone de Legrand proveen una solución para la integración de jacks keystone RJ-45 con diferentes soluciones blindadas y no blindadas, en una instalación dentro del área de trabajo, cuentan con espacios para marcación y están disponibles en diferentes capacidades y colores para satisfacer las necesidades de cualquier proyecto.

Los Face plate de Legrad están disponibles en formato plano o angulado.

FICHA TÉCNICA

## Faceplate Keystone

### Números de Parte

Faceplates Keystone	
KSFP1	Faceplate Keystone Blanco Marfil 1 Salida
KSFP2	Faceplate Keystone Blanco Marfil 2 Salidas
KSFP3	Faceplate Keystone Blanco Marfil 3 Salidas
KSFP4	Faceplate Keystone Blanco Marfil 4 Salidas
KSFP6	Faceplate Keystone Blanco Marfil 6 Salidas
KSFP1-88	Faceplate Keystone Blanco 1 Salida
KSFP2-88	Faceplate Keystone Blanco 2 Salidas
KSFP3-88	Faceplate Keystone Blanco 3 Salidas
KSFP4-88	Faceplate Keystone Blanco 4 Salidas
KSFP6-88	Faceplate Keystone Blanco 6 Salidas
KSFP1-00	Faceplate Keystone Negro 1 Salida
KSFP2-00	Faceplate Keystone Negro 2 Salidas
KSFP4-00	Faceplate Keystone Negro 4 Salidas



## FICHA TÉCNICA

# Faceplate Keystone

### Especificaciones Técnicas

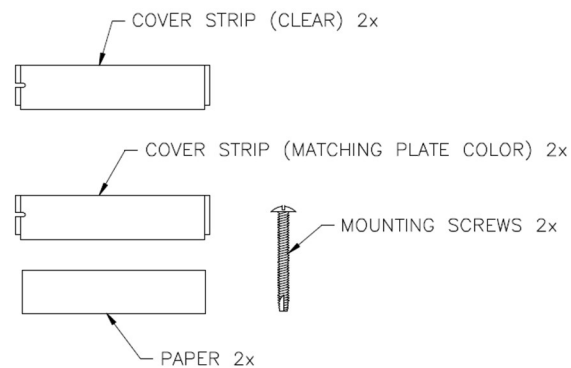
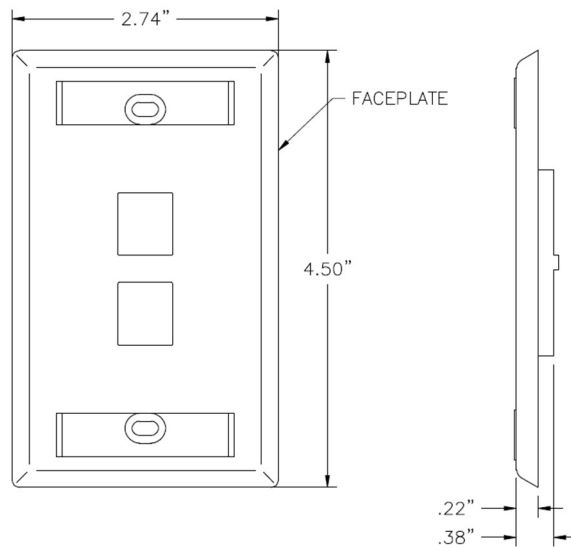
Características Generales	
Factor de Forma Compatible	Keystone
Categorías de jacks RJ45 compatibles	Categoría 5E Categoría 6 Categoría 6A Categoría 8
Tipo de jacks RJ45 compatibles	S/FTP, F/FTP, SF/UTP, F/UTP, U/FTP, U/UTP
Colores Disponibles	Blanco Marfil Marfil Blanco Negro
Otros jacks compatibles	HDMI USB Super Video RCA Audio 3.5 mm Stereo ¼" Terminales para parlantes BNC 75 ohm BNC 50 ohm Coaxial tipo F 75 ohm

Características de los Materiales	
Partes Plásticas	ABS termoplástico de alto impacto UL94V-0
Partes Metálicas (Tornillos de montaje)	Acero Inoxidable

FICHA TÉCNICA

## Faceplate Keystone

### Diagrama Técnico



FICHA TÉCNICA

## ***Faceplate Keystone***

### **Cumplimiento Normativo**

Los Faceplate Keystone de Legrand de Legrand están diseñados y fabricados de acuerdo con estos estándares:

ANSI/TIA-568.2-D  
ANSI/TIA-568-C.2  
ISO/IEC 11801 [ed. 2.2 y ed. 3]  
EN 50173-1  
IEC 60603-7  
UL 1863  
UL 94V-0  
CSA C22.2  
RoHS  
UL



128, av. du Maréchal-de-Lattre-de-Tassigny  
87045 LIMOGES Cedex France  
[www.legrand.com](http://www.legrand.com)