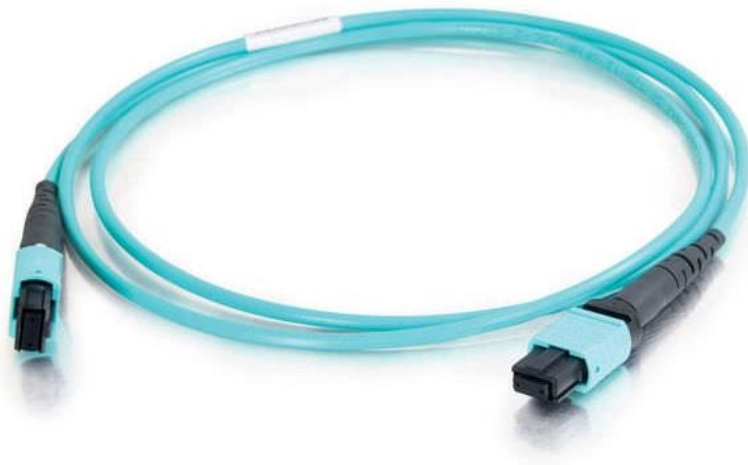


## FICHA TÉCNICA

# *Fibra Óptica Preconectorizada Multimodo MTP/MPO*



### **Descripción**

Las fibras ópticas preconectorizadas multimodo MTP/MPO de Legrand fueron diseñadas para permitir una mayor sostenibilidad, protección para el futuro y la menor pérdida total de conexión de canal, altamente configurable y escalable, con características innovadoras que simplifican el proceso de instalación o trabajo con el sistema.

Las fibras ópticas preconectorizadas multimodo MTP/MPO de Legrand facilitan el despliegue rápido de cableado troncal de alta densidad en centros de datos y otros entornos de alta fibra. Se utilizan para interconectar casetes, paneles, que abarcan zonas MDA, HDA y EDA.

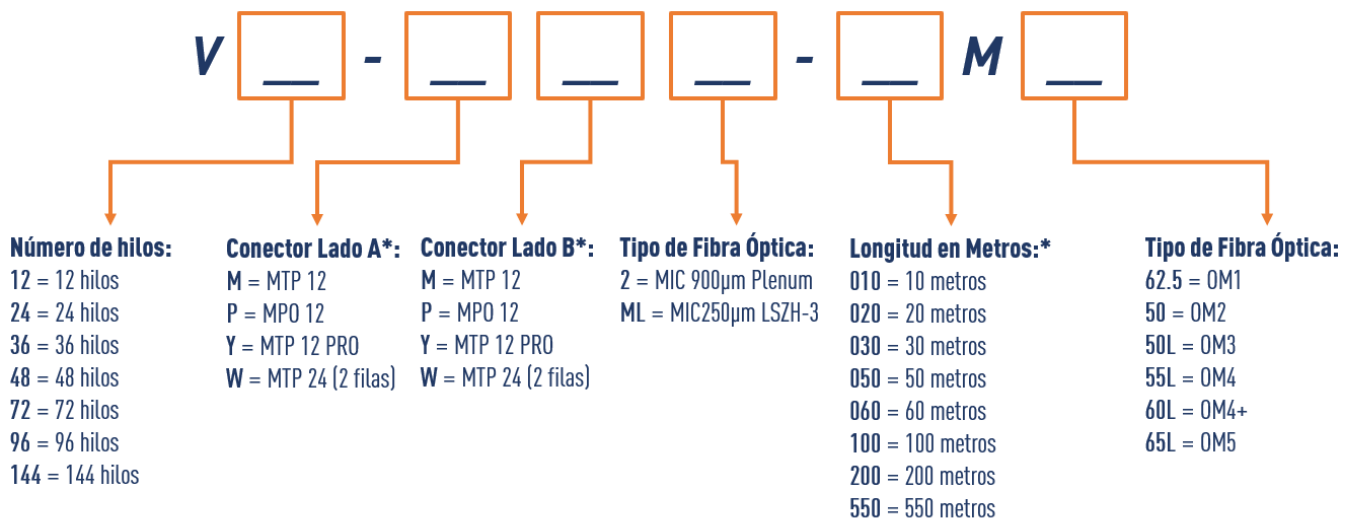
Cada una de las fibras ópticas preconectorizadas multimodo MTP/MPO de Legrand están construidas con cables y conectores MTP/MPO de alta calidad y se prueban completamente para cumplir con los requisitos de aplicaciones de 40G, 100G y 400G.

Adicionalmente las fibras ópticas preconectorizadas cuentan con adaptadores o acopladores adicionales para extender la longitud para permitir adicionar enlaces Plug & Play.

## FICHA TÉCNICA

# Fibra Óptica Preconectorizada Multimodo MTP/MPO

### Número de Parte



**\*Notas:** Longitudes entre 5 y 550 metros disponibles  
 Conectores macho disponibles  
 Extensores hembra a macho disponibles

### Ejemplo:

V12-MMML-050M55L= Fibra Óptica Preconectorizada MTP/MTP LSZH-3 50 metros OM4

### Especificaciones Técnicas

Características del Cable	
Tipo de chaqueta	LSZH-3 o Plenum
Temperatura de almacenamiento e instalación (°C)	-40 hasta +70
Temperatura de operación (°C)	-20 hasta +70

FICHA TÉCNICA

## *Fibra Óptica Preconectorizada Multimodo MTP/MPO*

### Especificaciones Técnicas

Características de Rendimiento	
Pérdidas por Inserción (dB)	0.6
Pérdidas de Retorno (dB)	OM1 > 20 OM2 > 20 OM3 > 20 OM4 > 20 OS2 > 60
Atenuación Típica (dB/km) 850 nm	OM1 = 3.5 OM2 = 3.0 OM3 = 3.0 OM4 = 3.0
Atenuación Típica (dB/km) 1300 nm	OM1 = 1.0 OM2 = 1.0 OM3 = 1.0 OM4 = 1.0
Ancho de Banda (MHz/km) 850 nm	OM1 = 200 OM2 = 500 OM3 = 1500 OM4 = 3500 OM5 = 3500
Ancho de Banda (MHz/km) 1300 nm	OM1 = 500 OM2 = 500 OM3 = 500 OM4 = 500 OM5 = 500
Ancho de Banda Efectivo Modal (MHz/km)	OM3 = 2000 OM4 = 4700 OM5 = 4700

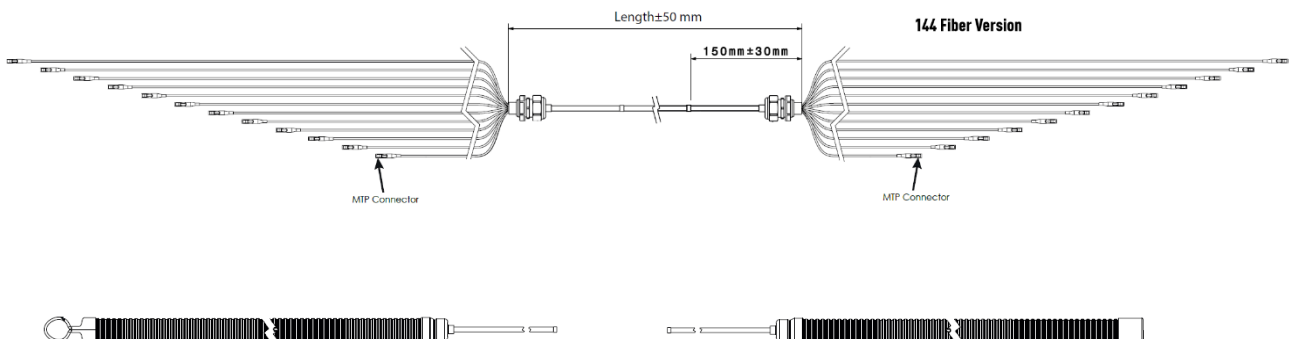
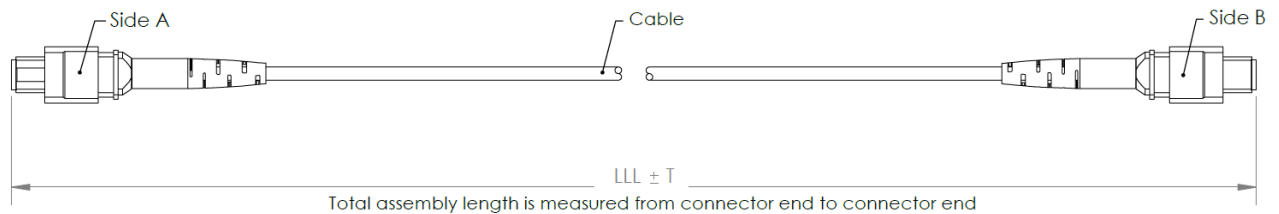
## FICHA TÉCNICA

# Fibra Óptica Preconectorizada Multimodo MTP/MPO

### Especificaciones Técnicas

Características de protección contra el fuego	
Resistencia al fuego	EN 50399, IEC 60332-1-2, EN 60332-1-2, IEC 60332-3-22
Densidad de humo	IEC 61034-2, EN 61034-2
Toxicidad	IEC 60754-2, EN 60754-2

### Diagrama Técnico



#### Protective tube

A protective tube protects the pigtails during transport and installation as the tubing offers excellent crush resistance. The outer diameter is 25 mm.

FICHA TÉCNICA

## ***Fibra Óptica Preconectorizada Multimodo MTP/MPO***

### **Cumplimiento Normativo**

Las fibras ópticas preconectorizadas multimodo MTP/MPO de Legrand están diseñadas y fabricadas de acuerdo con estos estándares:

ANSI/TIA-568.3-D  
ISO/IEC 11801 ed. 2 y ed 3.  
EN 50173-1  
IEC 61754-7  
IEC 61300-3-30 ed. 1 y ed.2.  
TIA/EIA-604-5  
TIA/EIA-455-B  
Telcordia GR-1435-CORE  
RoHS



128, av. du Maréchal-de-Lattre-de-Tassigny  
87045 LIMOGES Cedex France  
[www.legrand.com](http://www.legrand.com)